

## TENDE A BRACCI CON CASSONETTO

Cassette folding arm awnings  
Store coffre

Hülsen- und Kassettenmarkisen  
Toldos de brazos extensibles con cofre

# DOMEA

Продажа маркиз и зонтов в Беларуси

[WWW.MARKIZ.BY](http://WWW.MARKIZ.BY)

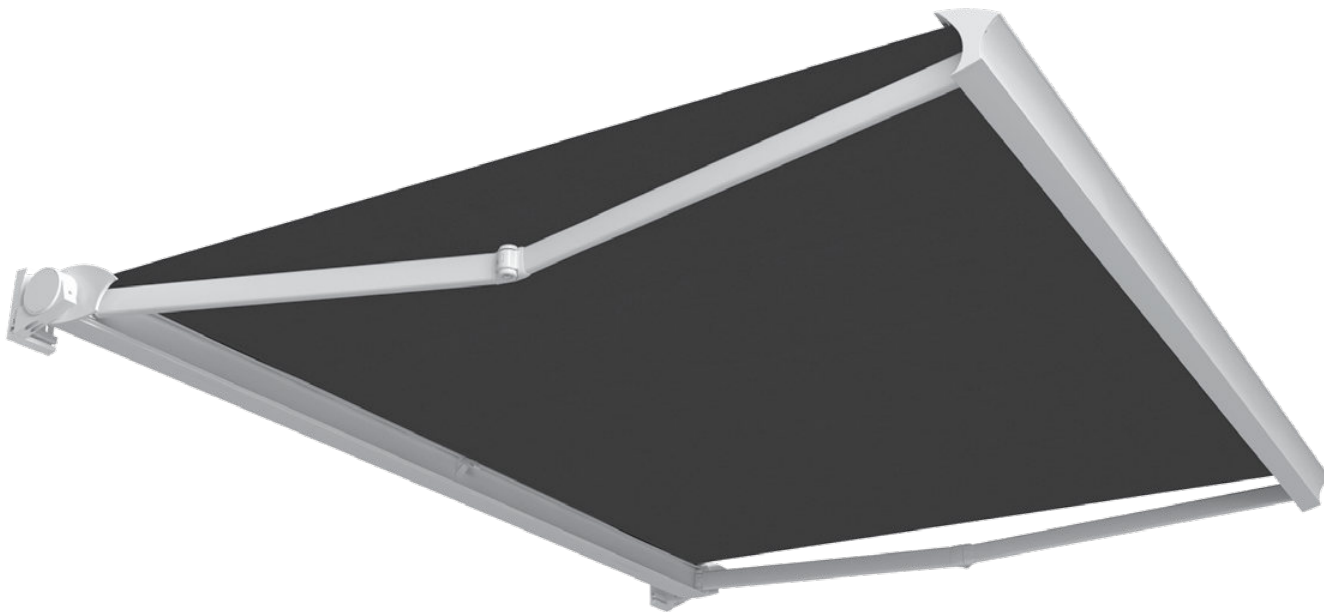
**АС-ИНЖЕНЕРИНГ**



awning the Italian way



# DOMEA



DOMEA, disegnata da Robby Cantarutti, designer di fama internazionale, è il primo prodotto della nuova "feel-experience" di BAT. Le sue forme accattivanti, che richiamano la tradizione e simboleggiano un connubio perfetto tra innovazione e classicità, forte di nuovi contenuti tecnologici, fanno di DOMEA uno dei prodotti di punta della gamma delle tende a cassonetto. Caratterizzata dall'estrema facilità di montaggio, regolazione e installazione, garantisce standard di sicurezza e qualità elevati per un modello di questa categoria.



DOMEA, designed by Robby Cantarutti, internationally renowned designer, is the first Bat's "feel experience" product. Its appealing shapes recall the tradition, symbolizing a perfect combination between innovation and classical, with many new technological features, which lead DOMEA to be one of the top products of the cassette model range. DOMEA is extremely easy to be assembled, adjusted and installed ensuring however the highest safety and quality standards.



DOMEA, dessiné par Robby Cantarutti, designer de notoriété internationale, est le premier produit de la "feel-experience" de BAT. Ses formes attirantes, qui rappelle la tradition et symbolise l'union entre l'innovation et le classicisme. Domea intègre toutes les dernières technologies. Domea est un produit haut de gamme dans la ligne coffre. Domea est caractérisé par son extrême facilité de montage, de réglage et d'installation. Domea garantit un niveau de fiabilité et de qualité très élevé.



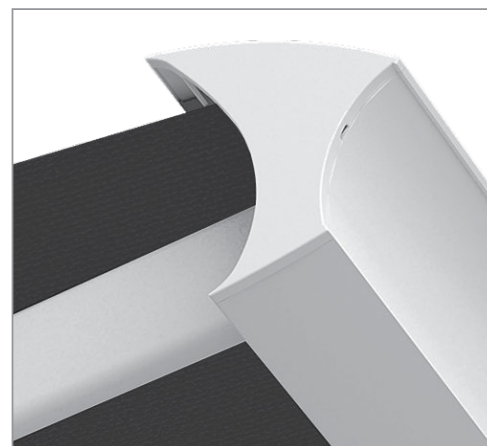
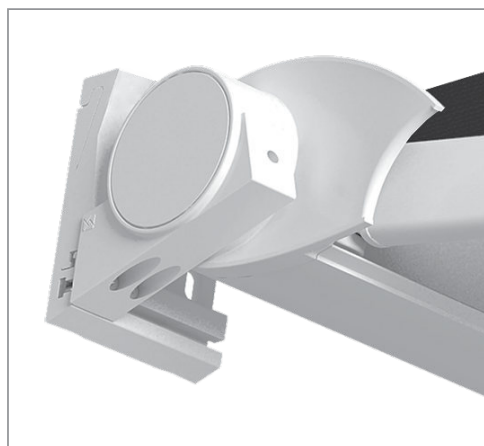
DOMEA Gezeichnet von Herrn Robby Cantarutti, Designer mit internationalem Ruf. DOMEA ist das erste Produkt der neuen „feel-experience“ von BAT. Seine gewinnende Form, das an die Traditionen erinnert symbolisiert eine wirkliche Vereinigung zwischen Innovation und Klassizismus, stark in den neuen Technologien, machen DOMEA ein Punktprodukt der Kassettenmarkisen. Durch die extreme Einfachheit der Montage, Einstellung und Installation gewährleistet diese gleichzeitig ein gehobenes Sicherheits- und Qualitätsstandard für ein Modell aus dieser Kategorie.



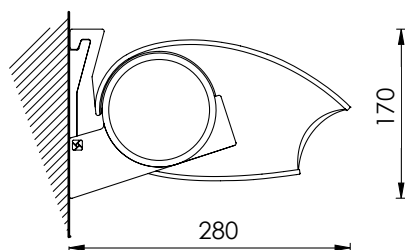
DOMEA, diseñada por Robby Cantarutti, diseñador de fama internacional, es el primer producto de la nueva "feel-experience" de BAT. Sus formas cautivadoras, que recuerdan la tradición y simbolizan la relación perfecta entre innovación y clasicismo, reforzado con nuevos contenidos tecnológicos, hacen de DOMEA uno de los productos punteros en la gama de los cofres de brazos extensibles. Caracterizada por la extrema facilidad de montaje, regulación e instalación, garantiza los estándares de seguridad y elevada calidad de un modelo de esta categoría.

# SCHEMA TECNICA

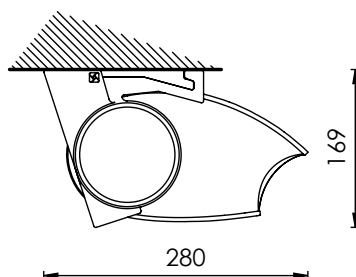
## technical sheet



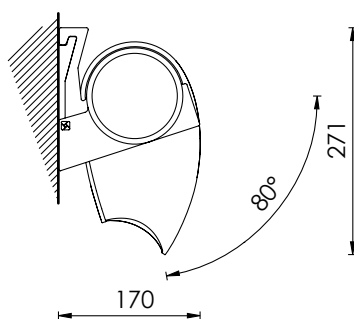
Montaggio a parete  
Wall installation



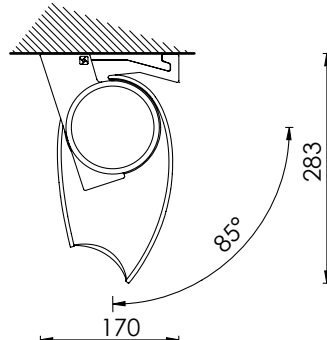
Montaggio a soffitto  
Ceiling installation



Montaggio a parete 80°  
Wall installation 80°



Montaggio a soffitto 85°  
Ceiling installation 85°



Dimensioni massime - Maxi dimensions



Ingombri minimi della tenda finita - 1 coppia bracci

Minimum awning encumbrances - 1 pair arms

Encombrents minimum du store fini - 1 pair bras

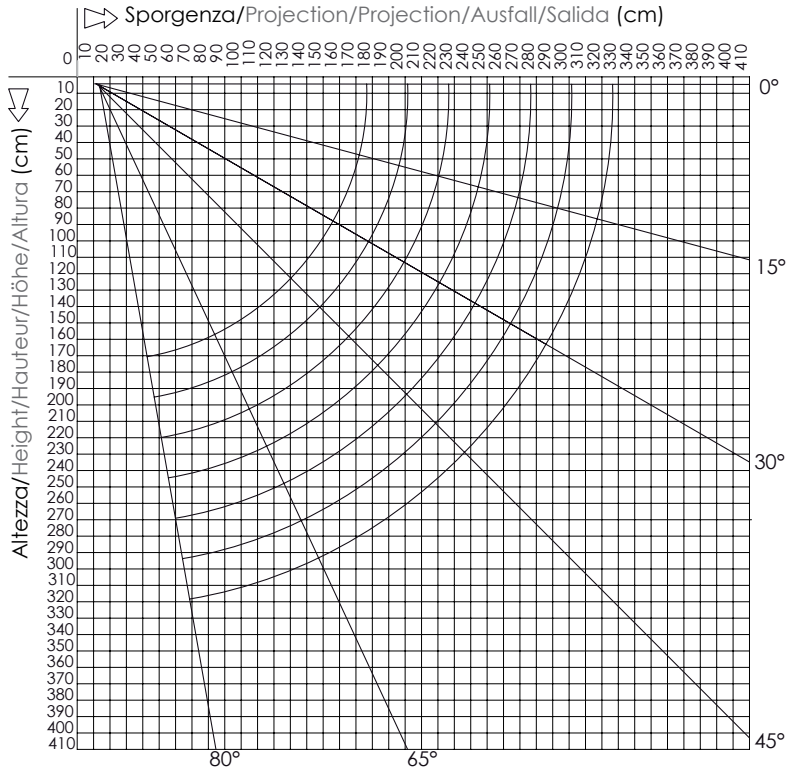
Mindestabmessungen der Markise - 1 Paar Gelenkarme

Tamaño mínimo del toldo - 1 pareja de brazos

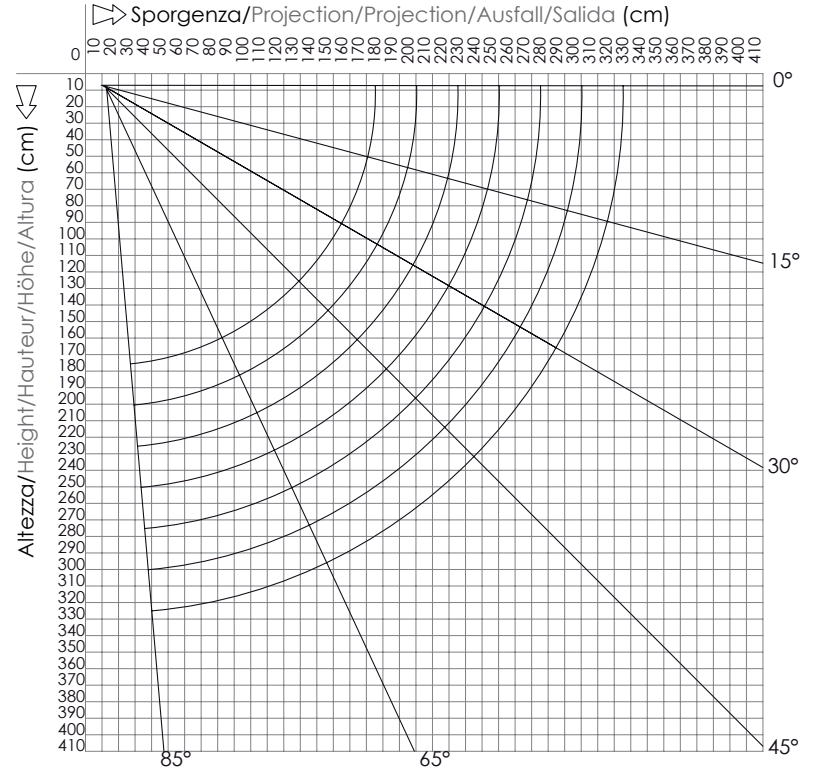
Sporgenza Projection Avancée Ausladung Salida	Larghezza min. Min. Width Largeur min. Breite min. Línea mín.
160	194
185	219
210	244
235	269
260	294
285	319
310	344



### Diagramma di copertura - Installazione a parete Covering diagram - Wall installation



### Diagramma di copertura - installazione a soffitto Covering diagram - Ceiling installation



Продажа маркиз и зонтов в Беларуси

[WWW.MARKIZ.BY](http://WWW.MARKIZ.BY)



awning the Italian way

**АС-ИНЖЕНЕРИНГ**

#### **BAT S.p.A.**

Via H. Ford - Z.I. Est  
30020 Noventa di Piave (VE) - Italy  
T. +39 0421 65672  
F. +39 0421 659007  
[www.batgroup.com](http://www.batgroup.com) - [info@batgroup.com](mailto:info@batgroup.com)

#### **BAT FRANCE**

Quartier des 4 Chemins  
Zac Ducournau  
83340 Flassans Sur Issole  
Tel 04 94 78 17 73  
Fax 04 94 04 79 32  
[www.batgroup.com](http://www.batgroup.com) - [info@batgroup.fr](mailto:info@batgroup.fr)

#### **BAT IBÉRICA, S.L.**

Travesia Cuenca-3, núm.2  
Pol. Ind. Camporosso  
Apartado de Correos nº 22  
02520 Chinchilla de Monte Aragón (Albacete)  
T. +34 967 261 779 - F. +34 967 261 584  
[www.batgroup.com](http://www.batgroup.com) - [info@batiberica.es](mailto:info@batiberica.es)

#### **BAT USA CORP.**

Head offices  
445 Bellvale Road  
Chester, NY 10918  
Phone 845 610 1139  
Fax 845 610 1120  
[www.batgroup.com](http://www.batgroup.com) - [info@batusa.us](mailto:info@batusa.us)

Мобильные телефоны:

+375 (29) 820 90 80 мтс  
+375 (29) 621 90 80 velcom

Другие способы связи:

Email: [info@markiz.by](mailto:info@markiz.by)  
Viber: +375 29 794 70 30  
Skype: acisergei

Адреса:

Адрес в Бресте:  
224017, г.Брест, Республика Беларусь, ул.  
Васнецова, 50, оф. 7  
Телефон/факс: (8-0162) 42-74-99

Адрес в Минске:

220025, г.Минск, Республика Беларусь, ул.  
Космонавтов, 3, к. 3  
Телефон: (8-017) 551-00-03